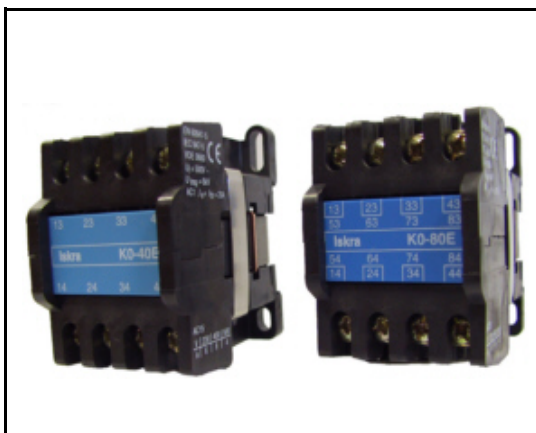


### STEUERSCHÜTZ K0



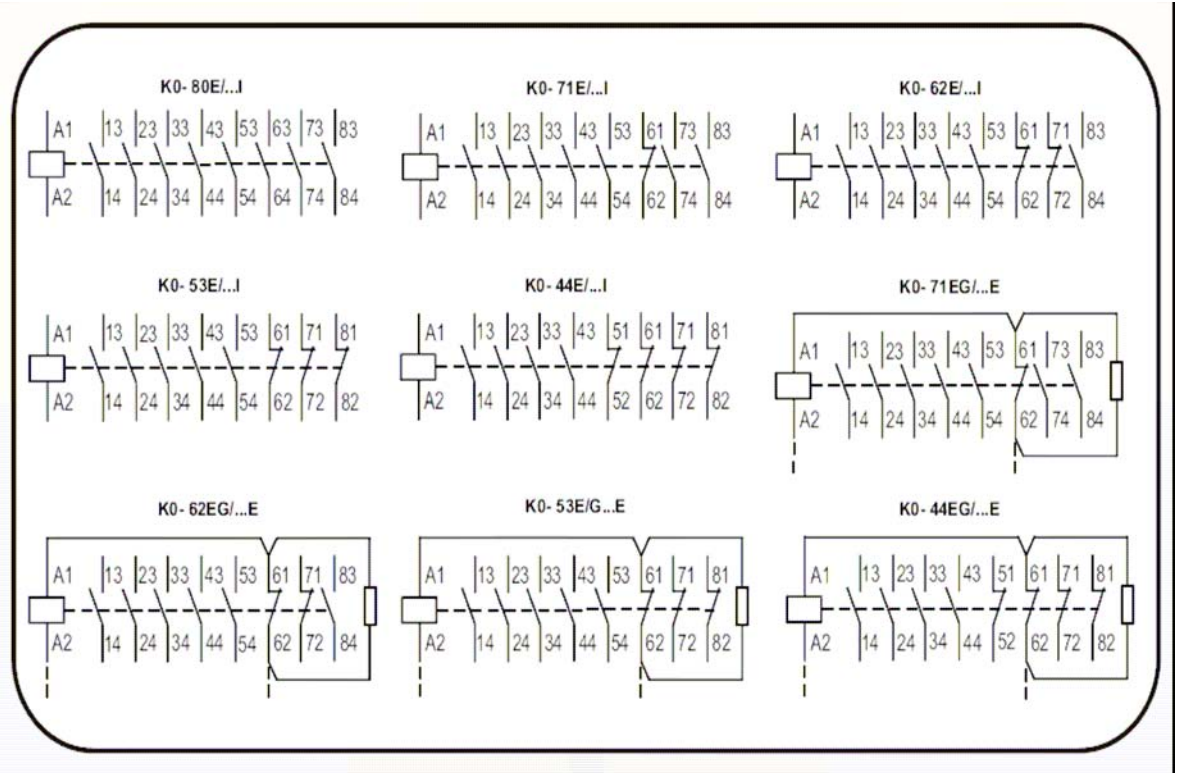
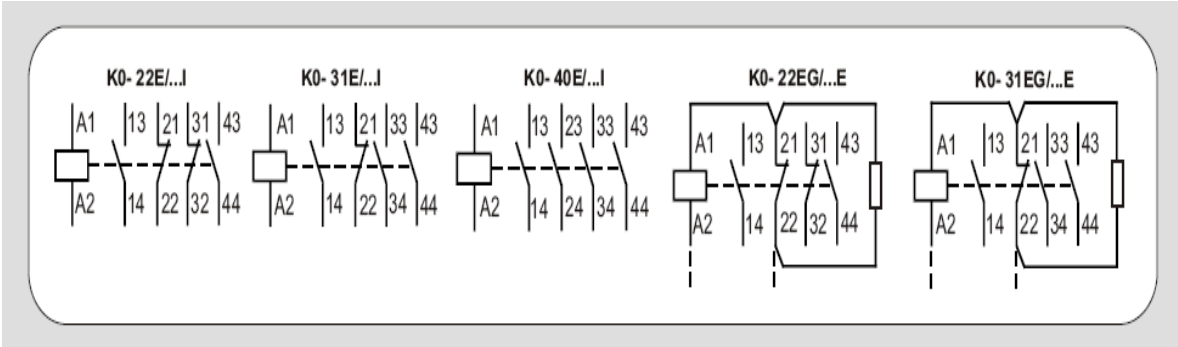
Technische Daten	
<b>Allgemeines</b>	
Vorschriften	VDE 0660, IEC 947-5 EN 60947-5
Nennisolationsspannung	500 V
Nennfrequenz	50 Hz
Elektrische Lebensdauer bei 400 V 50 Hz AC-3	1x 10 <sup>6</sup>
<p>Das Ein- und Ausschalten des Luftschützes K0 kann durch kurzzeitig kontaktgebende Druck- oder Schwenktaster oder dauernd kontaktgebundene Befehlsgeräte sowie Schwimmer- und Druckschalter, Schaltuhren, Meister- oder Nockenschalter u.a. erfolgen.</p> <p>Das Luftschütz K0 arbeitet im Bereich der 0,8...1,1 fachen Nennbetätigungsspannung betriebssicher.</p> <p>Für Lagerung und Transport des Luftschützes K0 ist ein Umgebungstemperaturbereich von -55°C ... + 70°C bei einer relativen Luftfeuchte von max. 80% zulässig.</p> <p style="text-align: center;">Die Luftschütze sind wartungsfrei</p>	

Merkmale
Schnellbefestigung auf 35mm Hutschiene nach DIN EN 50022, Schraubbefestigung alternativ möglich
hohe mechanische Lebensdauer
hohe Kontaktsicherheit

Typen				K0-40E K0-31E, K0-31EG K0-22E, K0-22EG	K0-80E, K0-71E, K0-71EG K0-62E, K0-62EG K0-53E, K0-53EG K0-44E, K0-44EG				
Thermischer Strom	AC1	I <sub>e</sub>	A	20					
AC15	230V			6					
	400V			6					
	500V			4					
DC11 (DC 13)		T	ms	15	50	200			
1 Strombahn	24V	I <sub>e</sub>	A	14	4	3			
	60V			4	1	0.4			
	110V			1.5	0.3	0.15			
	220V			0.3	0.1	0.05			
Anschlussquerschnitte	eindrätig	S	mm <sup>2</sup>	1...2,5					
	vielrätig			0,75...2,5					
Kurzschlusschutzsicherung		I <sub>umax</sub>	A	20					
Magnetsystem	Betriebsspannung	U <sub>c</sub>	V AC	24...500					
		U <sub>c</sub>	V DC	24...220					
	Spannungsbereich	U <sub>c</sub>	%	80...110					
	Leistungsaufnahme	AC	Anzug	VA	35				
			Halten		7				
	Magnet-spule	DC	Anzug	W	38				
Halten			6						

# STEUERSCHÜTZ K0

## Anordnung und Lage der Kontakte



## Abmessungen:

