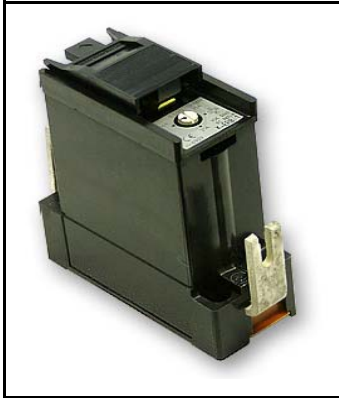


### Thermische und Magnetische Überlastrelais K-ERb/K-ERs



Merkmale
nach DIN VDE 0660, IEC 947
direkt aneinanderreihbar
einpolige thermische bzw. magnetische Überlastrelais
in Verbindung mit Luftschützen zum Schutz von Motoren bestimmt
mittels Grundplatte zu 2-poligen oder 3-poligen Relais montierbar
die magnetischen Überlastrelais K-ERs sind als Kurzschlusschutzrelais einsetzbar
Finger- und Handrückensicherheit nach DIN VDE 0106 Teil 100, BGV A3
Freiauslösung
Rückstellung mit Hand oder automatisch frei wählbar
Klimafestigkeit
Temperaturkompensation

Technische Daten		K-ERb 1 K-ERb 2 K-ERb 3	K-ERs 1 <sup>1)</sup> K-ERs 2 <sup>1)</sup> K-ERs 3 <sup>1)</sup>
<b>Allgemeines</b>			
Vorschriften		DIN VDE 0660, IEC 947	
Umgebungstemperatur <sup>1)</sup>	°C	-10 / +50 <sup>2)</sup>	
Klimafestigkeit		Feuchte Wärme, konstant, nach DIN IEC 68/ 2-3 Feuchte Wärme, zyklisch, nach DIN IEC 68/ 2-30	
Schockfestigkeit			
Beschleunigung	g	5	
Schockdauer	ms	16	
Schutzart nach DIN 40050		IP 00	
Auslöseklasse		10	
Temperaturkompensation nach IEC 947-4-1		ja	
Ansprechgenauigkeit	%		10 (AC) / 25 (DC)
Rückstellung, wählbar		Hand / Automatik	
Hauptstromkreise			
Anzahl der Hauptstromkreise		1	
Bemessungsisolationsspannung U <sub>i</sub> AC	V	690	
Bemessungsbetriebsspannung U <sub>e</sub> AC	V	690	
DC	V	440	
Bemessungsbetriebsstrom I <sub>e</sub>	A	siehe Seite 4	
Stromwärmeverluste	W	siehe Seite 4	
Bemessungsfrequenz	Hz	50/60	
Schalhäufigkeit des Schützes ohne Auslösung			
bei Dauerbetrieb	Sch/h	max. 12	
bei Aussetzbetrieb (bei 40% ED, 6xle < 1s)	Sch/h	max. 50	

<sup>1)</sup> identisch mit K-ERb soweit zutreffend für magnetische Überlastrelais

<sup>2)</sup> Einsatz der Relais bei erweitertem Temperaturbereich von -50 ... +70°C:

- funktionsfähig bis -50°C

- bis mittleren Einstellstrom bei +70°C einsetzbar

# Thermische und Magnetische Überlastrelais K-ERb/K-ERs

Technische Daten					
Nenngröße		K-ERb 1		K-ERs 1	
		K-ERb 2		K-ERs 2	
		K-ERb 3		K-ERs 3	
Hilfsstromkreise					
Bemessungsisolationsspannung	U <sub>i</sub> AC	V	500		
Bemessungsstoßspannungsfestigkeit	U <sub>imp</sub>	kV	4		
Bemessungsbetriebsspannung	AC U <sub>e</sub>	V	220 / 500		
Schließer / Öffner	DC U <sub>e</sub>	V	220 / 220		
Bemessungsbetriebsstrom	I <sub>e</sub>				
AC - 15 Schließer/Öffner	230V	A	0,2 <sup>1)</sup> / 1,6		
	400V	A	- / 1,0		
	500V	A	- / 0,7		
DC - 13 (T <sub>0,95</sub> = 5ms)	220V	A	0,2 / 0,25		
Konventioneller Thermischer Strom	I <sub>th</sub>				
	Schließer	A	4		
	Öffner	A	4		
Minimale Betriebsspannung	AC/DC	V	24		
Minimaler Betriebsstrom					
< 110V AC / DC		mA	10		
> 110V AC / DC		mA	5		
Kurzschlusschutzsicherung	gL				
	Schließer	A	4		
	Öffner	A	4		

Anschlüsse Hauptstromkreise						
Typ	Anschlussschraube (Schraubklemmanschluss)	eindrätig mm <sup>2</sup>	Anschlussquerschnitte			Schienen- anschluss mm
			viel- und feindrätig mm <sup>2</sup>	Kabelschuhanschluss Cu Al mm <sup>2</sup>		
K-ERb 1	M 5	1 ... 6	1 ... 4	... 6	-	15 x 3
K-ERb 2	M8	6 ... 25	6 ... 25	... 95	... 70	20 x 5
K-ERb 3	M12	-	70 ... 2 x 240	... 2x 240	... 2 x 240	30 x 5
K-ERs 1	M 5	1 ... 6	1 ... 4	... 6	-	15 x 3
K-ERs 2	M8	6 ... 25	6 ... 25	... 95	... 70	20 x 5
K-ERs 3	M12	-	70 ... 2 x 240	... 2x 240	... 2 x 240	30 x 5

Anschlüsse Hilfsstromkreise			
Typ	Anschlussschraube (Schraubklemmanschluss)	eindrätig mm <sup>2</sup>	Anschlussquerschnitte
			viel- und feindrätig mit Aderendhülse mm <sup>2</sup>
K-ERb 1	M 3,5	0,5 ... 2,5 <sup>2)</sup>	0,5 ... 2,5 <sup>2)</sup>
K-ERb 2			
K-ERb 3			
K-ERs 1			
K-ERs 2			
K-ERs 3			

<sup>1)</sup> nur Aus

<sup>2)</sup> maximal 2 Leiter

# Thermische und Magnetische Überlastrelais K-ERb/K-ERs

Technische Daten					
Gebrauchslage					
	I - Wandmontage Anschlüsse waagrecht nebeneinander		II - Wandmontage Anschlüsse senkrecht untereinander		III - Tischmontage
Anordnung zum Schütz	über	unter	links	rechts	beliebig
K-ERb 1 ... K-ERb 3	x	x	-	-	-
K-ERs 1 ... K-ERs 3	x	x	-	-	-

x = zugelassene Lage

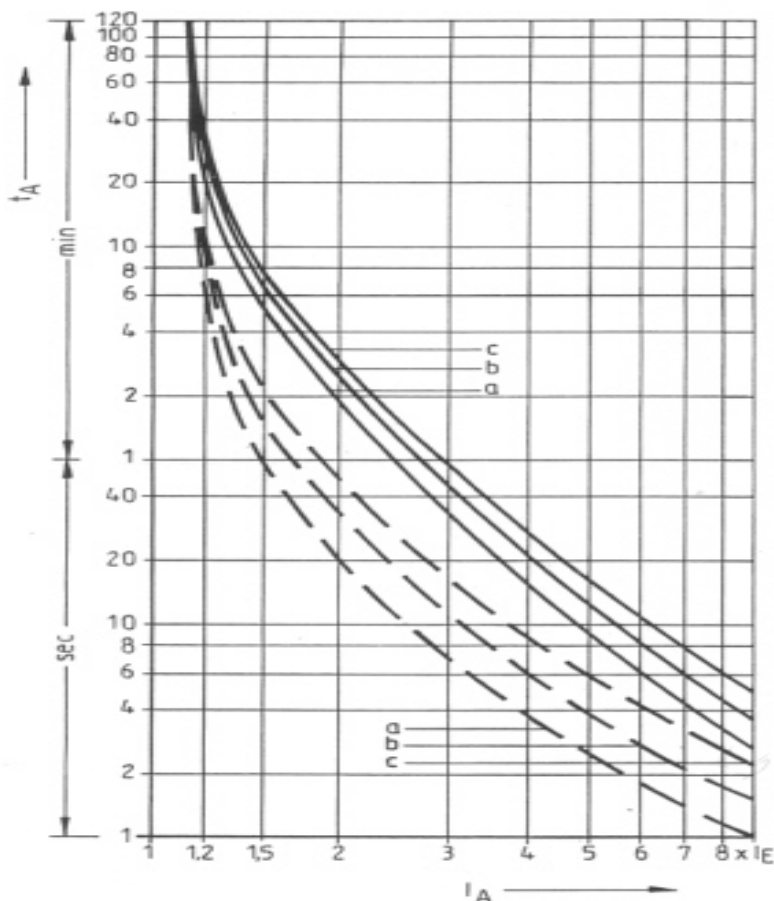
## Zeit-Strom-Kennlinien

Nachstehende Zeit-Strom-Kennlinien (Auslösezeit in Abhängigkeit des Ansprechstromes  $I_A$ ) sind Mittelwerte der Strombänder bei 20°C Umgebungstemperatur.

Die Toleranz der Auslösezeiten beträgt bei  $I_A > 3 I_E$  ( $I_E$  - Einstellstrom) +/- 20%.

Bei betriebswarmen Geräten beträgt die Auslösezeit ca. 25% der Werte aus dem kalten Zustand.

K-ERb 1 ... K-ERb 3



Einstellbereiche

a: 6 ... 100 A

b: 100 ... 400 A

c: 400 ... 630 A

———— kalter Zustand

----- betriebswarmer Zustand

# Thermische und Magnetische Überlastrelais K-ERb/K-ERs

Auswahldaten								
Typ	Schaltbild	Anbau direkt an Schütz	Einstellbereiche	Kurzschlusschutz max. <sup>1)</sup> gL		Stromwärme- verluste pro Pol max.	Gewicht	
				Zuordnungsart	Zuordnungsart			
		Einzel- aufstellung	I >	"2"	I >			
			A	kA	A	kA	W	kg
K-ERb 1		S-ID 6	6 ... 10	1,2 <sup>2)</sup>	25	20 <sup>4)</sup>	8.5	0.6
		S-ID 7	10 ... 16	1,4 <sup>2)</sup>	50	7 <sup>4)</sup>	8.5	
		mittels Zubehör Einzel- aufstellung siehe Zubehör	16 ... 25	1,3 <sup>2)</sup>	50	7 <sup>4)</sup>	8.5	
K-ERb 2		S-ID 6	25 ... 40	4,6 <sup>2)</sup>	100	15 <sup>4)</sup>	8.5	0.7
		S-ID 7	40 ... 63	4 <sup>2)</sup>	125	7 <sup>4)</sup>	8.5	
		mittels Zubehör Einzel- aufstellung siehe Zubehör	63 ... 100 100 ... 160	7 <sup>2)</sup> 11,5 <sup>2)</sup>	200 315	7 <sup>4)</sup> 11,5 <sup>4)</sup>	8.5 8.5	
K-ERb 3		S-ID 6	160 ... 250	14 <sup>2)</sup>	355	17 <sup>4)</sup>	40	0.8
		S-ID 7	250 ... 400	23 <sup>2)</sup>	630	23 <sup>4)</sup>	40	
		mittels Zubehör Einzel- aufstellung siehe Zubehör	400 ... 630	36 <sup>2)</sup>	630	36 <sup>4)</sup>	50	
K-ERs 1		S-ID 6	15 ... 30	1,75 <sup>2)</sup>	63	-	0.7	
		S-ID 7	(6 ... 10) <sup>3)</sup>	3 <sup>2)</sup>	100	-		
		mittels Zubehör Einzel- aufstellung siehe Zubehör	25 ... 50 (6 ... 16) <sup>3)</sup> 40 ... 80 (6 ... 25) <sup>3)</sup>	4 <sup>2)</sup>	125	-		
K-ERs2		S-ID 6	64 ... 128	5,5 <sup>2)</sup>	160	-	0.8	
		S-ID 7	(6...40) <sup>3)</sup>	7 <sup>2)</sup>	160	-		
		mittels Zubehör Einzel- aufstellung siehe Zubehör	100 ... 200 (10 ... 63) <sup>3)</sup> 160 ... 320 (16 ... 100) <sup>3)</sup> 250 ... 500 (25 ... 160) <sup>3)</sup>	13 <sup>2)</sup> 17 <sup>2)</sup>	200 250	- -		
K-ERs2		S-ID 6	400 ... 800	35 <sup>2)</sup>	-	-	0.9	
		S-ID 7	(40 ... 250) <sup>3)</sup>	35 <sup>2)</sup>	-	-		
		mittels Zubehör Einzel- aufstellung siehe Zubehör	650 ... 1300 (63 ... 400) <sup>3)</sup> 1000 ... 2000 (100 ... 630) <sup>3)</sup> 1600 ... 3200 (160 ... 630) <sup>3)</sup>	35 <sup>2)</sup>	-	-		

<sup>1)</sup> maximale Sicherung der Schütze beachten

<sup>2)</sup> zulässiger Kurzschlussstrom, K-ERb-Relais mit K-ERs oder Leistungsschalter

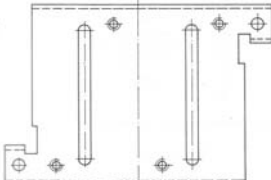
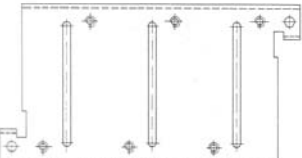
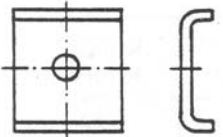
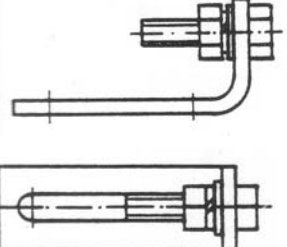
<sup>3)</sup> zulässiger Einstellstrom der K-ERb-Relais bei Reihenschaltung

<sup>4)</sup> zulässiger Kurzschlussstrom K-ERb-Relais mit gL-Sicherung

# Thermische und Magnetische Überlastrelais K-ERb/K-ERs

Bestellbeispiel	für thermische Überlastrelais für magnetische Überlastrelais
Typ lt. Auswahldaten	Einstellbereich
K-ERb 2	100 ... 160 A
K-ERs 1	40 ... 80 A

## Zubehör

Abbildung	Bezeichnung	für Relais Typ	Typ bzw. Bestellnummer	Bemerkung
	Grundplatte	K-ERb 1 ... 3 K-ERs 1 ... 3	9270.4303	zur Montage von 2 Relais K-ERb bzw. K-ERs
	Grundplatte	K-ERb 1 ... 3 K-ERs 1 ... 3	9270.4203	zur Montage von 3 Relais K-ERb bzw. K-ERs
	Schelle	K-ERb 1 ... 2 K-ERs 1 ... 2 K-ERb 2 ... 3 K-ERs 2 ... 3	9270.3703 9270.3803	für Reihenschaltung der Nenngrößen 1 und 2 oder 2 und 3
	Anschlusswinkel	K-ERb 1 K-ERs 1 K-ERb 2 K-ERs 2 K-ERb 3 K-ERs 3	9007.0019 9007.0020 9007.0021	für Stromschienenanschluss
		K-ERb 2 K-ERs 2	9007.0027	kompletter Satz (3 Stück) Anschluss an S-ID 6 und S-ID 7
		K-ERb 3 K-ERs 3	9007.0028	kompletter Satz (3 Stück) Anschluss an S-ID 7

## Bestellbeispiel für Zubehör

Bezeichnung	Bestellnummer lt. Zubehör	Bezeichnung	Bestellnummer lt. Zubehör
Grundplatte	9270.4303	Schelle	9270.3803

# Thermische und Magnetische Überlastrelais K-ERb/K-ERs

## Maßbilder

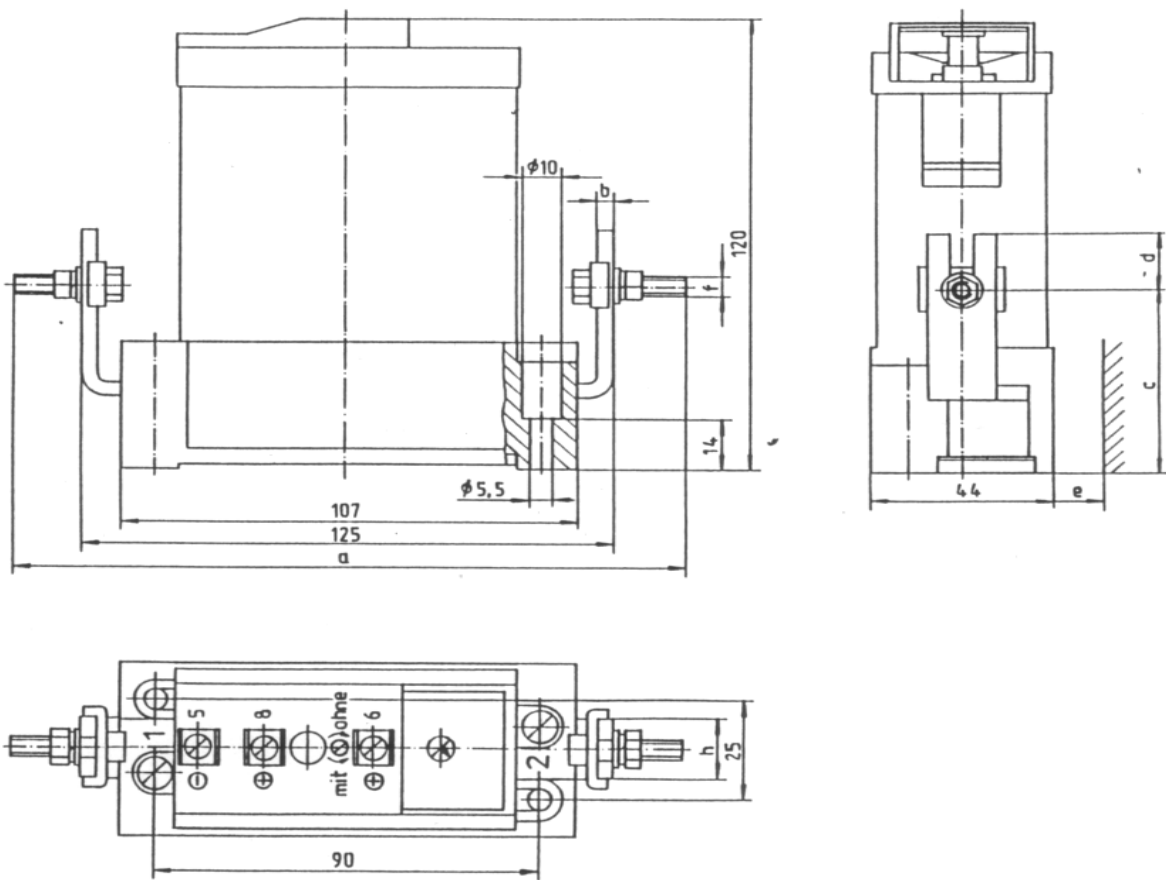
Maße in mm

Thermische Überlastrelais K-ERb

Magnetische Überlastrelais K-ERs

	K-ERb 1 K-ERs 1	K-ERb 2 K-ERs 2	K-ERb 3 K-ERs 3
a	157	163	193 185 <sup>1)</sup>
b	4	4	4 8 <sup>1)</sup>
c	49.5	49.5	49.5
d	15	15	15
e	-	2	7
f	M 5	M 8	M 12
h	16	20	30

<sup>1)</sup> bei K-ERb 3 400 ... 630 A



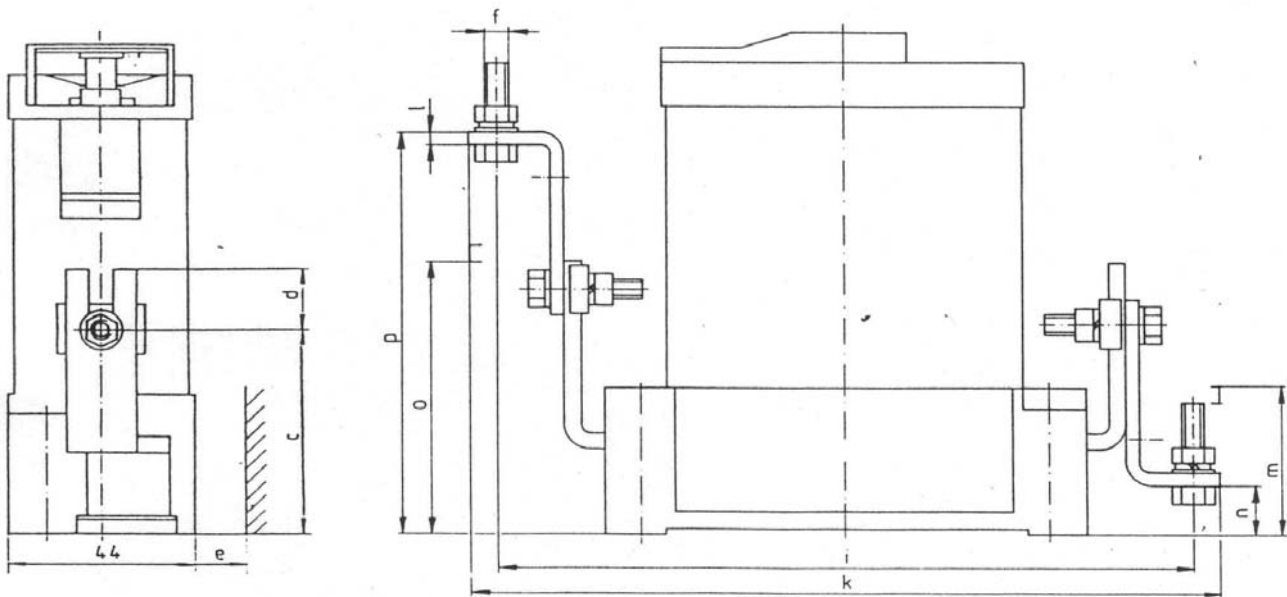
# Thermische und Magnetische Überlastrelais K-ERb/K-ERs

## Maßbilder

Maße in mm

	K-ERb 1 K-ERs 1	K-ERb 2 K-ERs 2	K-ERb 3 K-ERs 3
i	167	191	232
k	155	171	202
l	3	3	4
m	50.5	43	44
n	11.5	13.5	16
o	57.5	61	64
p	96.5	90.5	88
r	<b>280</b>	<b>296</b>	<b>327</b>
s	<b>292</b>	<b>316</b>	<b>357</b>

K-ERb und K-ERs mit Anschlusswinkel kpl.



Reihenschaltung von K-ERb und K-ERs

(Maße r und s siehe Tabelle oben)

